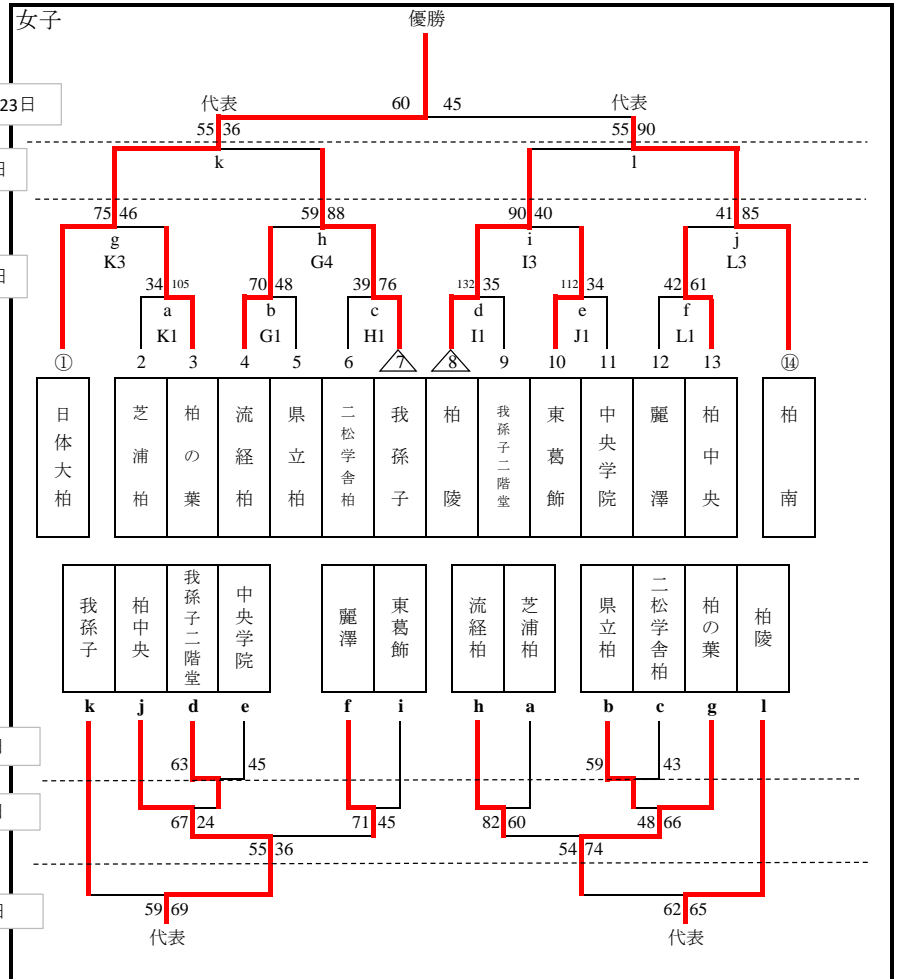
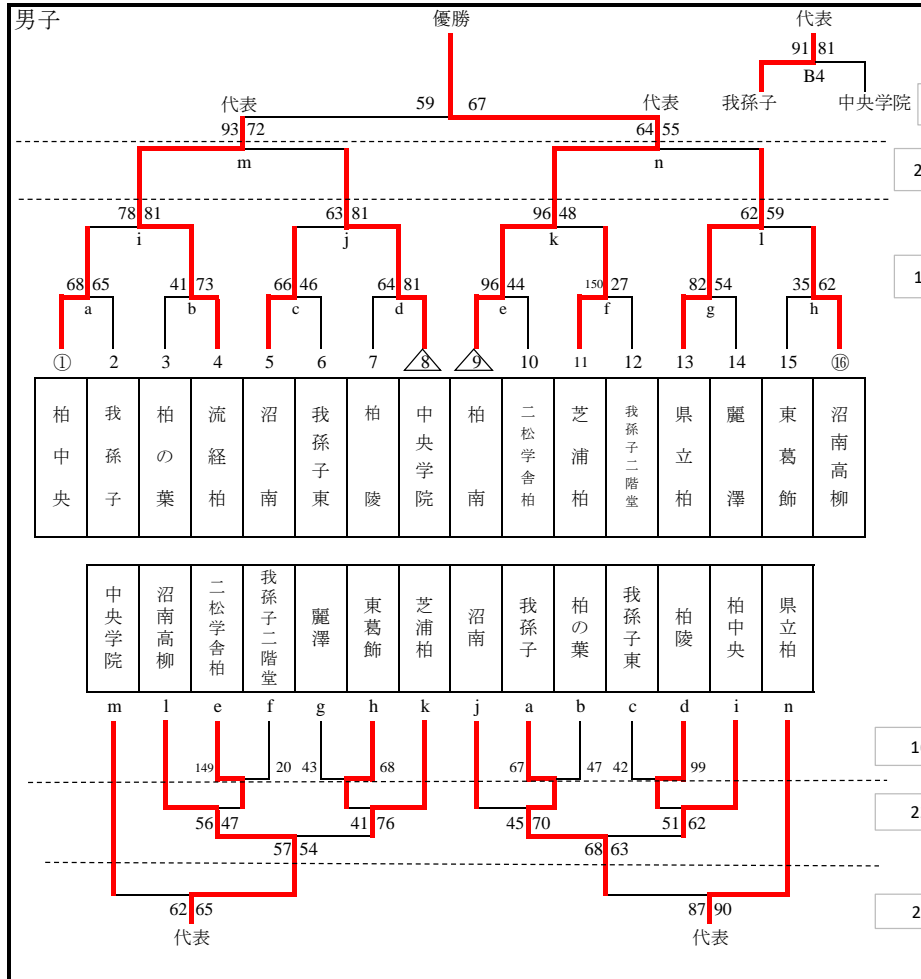


令和5年度 関東高等学校バスケットボール大会千葉県予選 第12地区予選会 組合せ



【最終結果（県大会出場校）】

<男子>

- 1位 柏南
- 2位 流経柏
- 3位 沼南高柳
- 3位 県立柏
- 5位 我孫子

<女子>

- 1位 日体大柏
- 2位 柏南
- 3位 柏陵
- 3位 柏中央

4月16日	GH	我孫子高校
	IJ	我孫子東高校
	KL	芝浦工大柏高校
4月22日	CD	柏南高校
	EF	東葛飾高校
4月23日	AB	柏市 中央体育館

【注意事項】

第1試合のオフィシャルは第3試合の両チームが行う。ただし、IJ・KLコートの第1試合のオフィシャルは第2試合の両チームが行う。（組み合わせ番号の若いチームがTO、もう1チームがRS。）  
 第2試合以降、原則負けチームがオフィシャルを行う。  
 該当するチームは担当生徒を決定しておくこと。  
 組合せ番号の若いチームがユニフォームは白、ベンチはテーブルオフィシャルに向かって右側とする。  
 復活戦での対戦においても初めの組合せ番号を基準とする。ただし、両チームの合意の上、ユニフォームのみ変更を認める。その際には審判、オフィシャルにその旨を伝達すること。ベンチについては規定通りとする。  
 試合は原則定刻で開始。アップ時間が確保できない場合は、10分間のインターバルを取る。